

Sejladsbestemmelser for respitsejlads, den 4. maj 2024

Skippermøde:	Der afholdes Skippermøde kl. 08:00 ved Karantænehuset.
Sejladserne:	Der sejles på faste udlagte baner med banemærkerne "1 - 4" Der sejles efter 2 fastlagte baner. Banekort er vist til sidst i bestemmelserne
Faste baner:	Afhængig af vindretningen, vælger dommerne den bane (se banekort), der passer til den aktuelle vindretning. Banevalget vises med grønt eller rødt flag.
Obligatorisk bøjje:	Skal respekteres i alle sejladser. Der sejles mellem bøjjen og molen.
Startlinje:	Mellem signalmasten og udlagt Gul bøjje. Begrænsningsmærke vil ikke nødvendigvis ligge på startlinjen, men skal respekteres, hvis udlagt. Der sejles fra øst mod vest.
Startzone:	Startende både skal kunne manøvrere uden at blive generet af både, der skal starte senere. Startzonen afgrænses af startlinjen og dennes forlængelse og vinkelret ind mod stranden. Bådene må gå ind i startzonen tidligst 2 minutter før deres start. Overtrædelse medfører tillæg på 5 min. i sejltid.
Mållinje:	Samme som startlinjen, men passeres i modsatte retning. Efter måltagning må mållinjen ikke passeres igen, dvs. frasejling skal ske omkring den gule bøjje.
Tidsbegrænsning:	Sejladsen afskydes kl. 12:45.
Startprocedure:	Starten foregår i henhold til respittabel udarbejdet for de tilmeldte både. Tabellen udleveres på skippermødet. Bådene starter med den tidsrespit i forhold til den først startende båd, som fremgår af tabellen. Første båd er den med den højeste sømiltid. Første båd starter kl. 09:30 ifølge GPS-tid. Herefter starter de øvrige både i henhold til respittabellen. Der vil blive givet signal fra dommeren ved individuel tyvstart (signalflag "X" + lydsignal). Startproceduren for første båd er som følger:

Tid	Talstander 1	Flag P
09:25	Op	
09:26		Op
09:29		Ned
09:30	Ned	

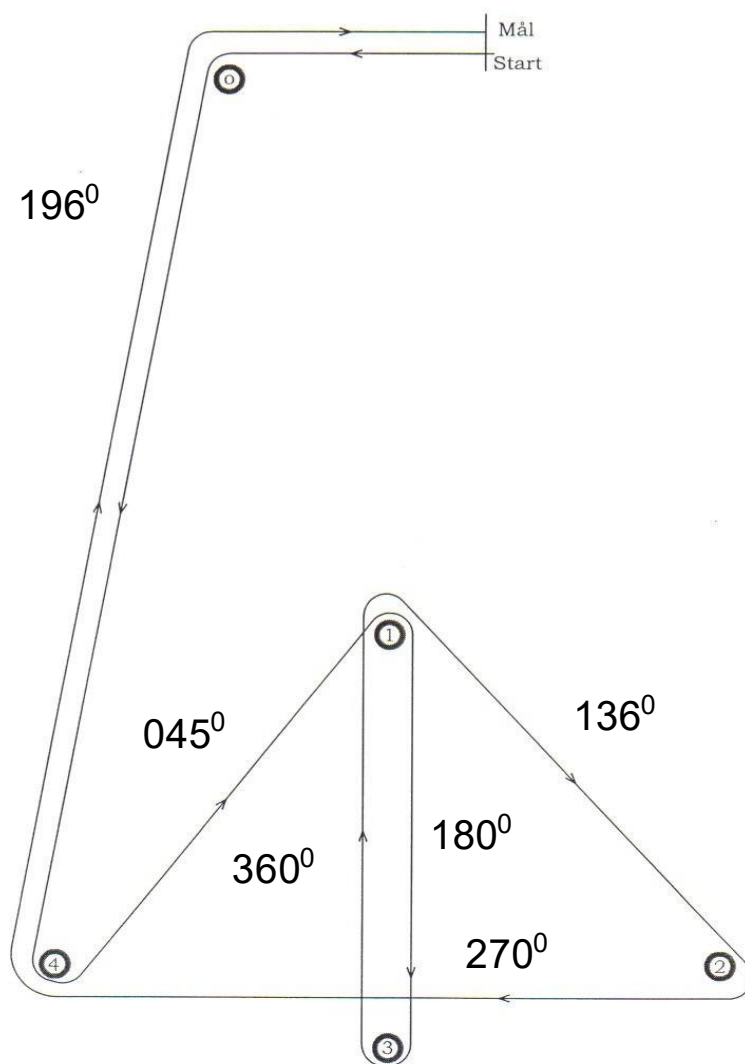
Flagsignalerne ledsages af lydsignal

RESPITBANE

RØD

LGD = 9,6 sm

Start - Obl - 4 - 1 - 3 - 1 - 2 - 4 - Obl - Mål



RESPITBANE

GRØN

LGD = 9,6 sm

Start - Obl - 4 - 2 - 1 - 3 - 1 - 4 - Obl - Mål

