

## Sejladsbestemmelser for aftensejladserne

Sejladserne:	Der sejles på faste udlagte baner med banemærkerne "1 - 4" Der sejles efter 8 fastlagte baner. Banekort er vist til sidst i bestemmelserne
Faste baner:	Afhængig af vindretningen, vælger dommerne den bane (se banekort), der passer til den aktuelle vindretning. Den aktuelle bane vises i vinduet på dommerskuret. De 8 baner er mærket med bogstaverne D, E, F, G, H, J, K & L. Vindretning fra "nord" markeres med "D", fra "nordøst" "E" o.s.v.
Korte baner:	I tilfælde af let vind kan der vælges at sejle en afkortet bane. Numre på de mærker, der skal rundes, vises i rækkefølge. Rødt eller grønt flag viser, på hvilken side, mærkerne skal rundes.
Obligatorisk bøje:	Skal respekteres i alle sejladser. Der sejles mellem bøjen og molen.
Startlinje:	Mellem signalmasten og udlagt Gul bøje. Begrænsningsmærke vil ikke nødvendigvis ligge på startlinjen, men skal respekteres, hvis udlagt. Der sejles fra øst mod vest.
Startzone:	Fra varselssignal skal startende både kunne manøvrere uden at blive generet af både, der skal starte senere. Startzonen afgrænses af startlinjen og dennes forlængelse og vinkelret ind mod stranden. Ingen både må befinde sig i startzonen før starten af foregående sejlads. Overtrædelse medfører tillæg på 5 min. i sejltid.
Mållinje:	Samme som startlinjen, men passeres i modsatte retning. Efter måltagning må mållinjen ikke passeres igen, dvs. frasejling skal ske omkring den gule bøje.
Tidsbegrænsning:	Sejladsen afskydes kl. 20:40.
Startprocedure:	Som udgangspunkt startes startproceduren kl. 18:20. Ved forsinkelser gælder de indbyrdes tidsintervaller som vist nedenfor:

Tid	Talstander 1	Talstander 2	Talstander 3	Flag P
18:20	Op			
18:21				Op
18:24				Ned
18:25	Ned	Op		
18:26				Op
18:29				Ned
18:30		Ned	Op	
18:31				Op
18:34				Ned
18:35			Ned	

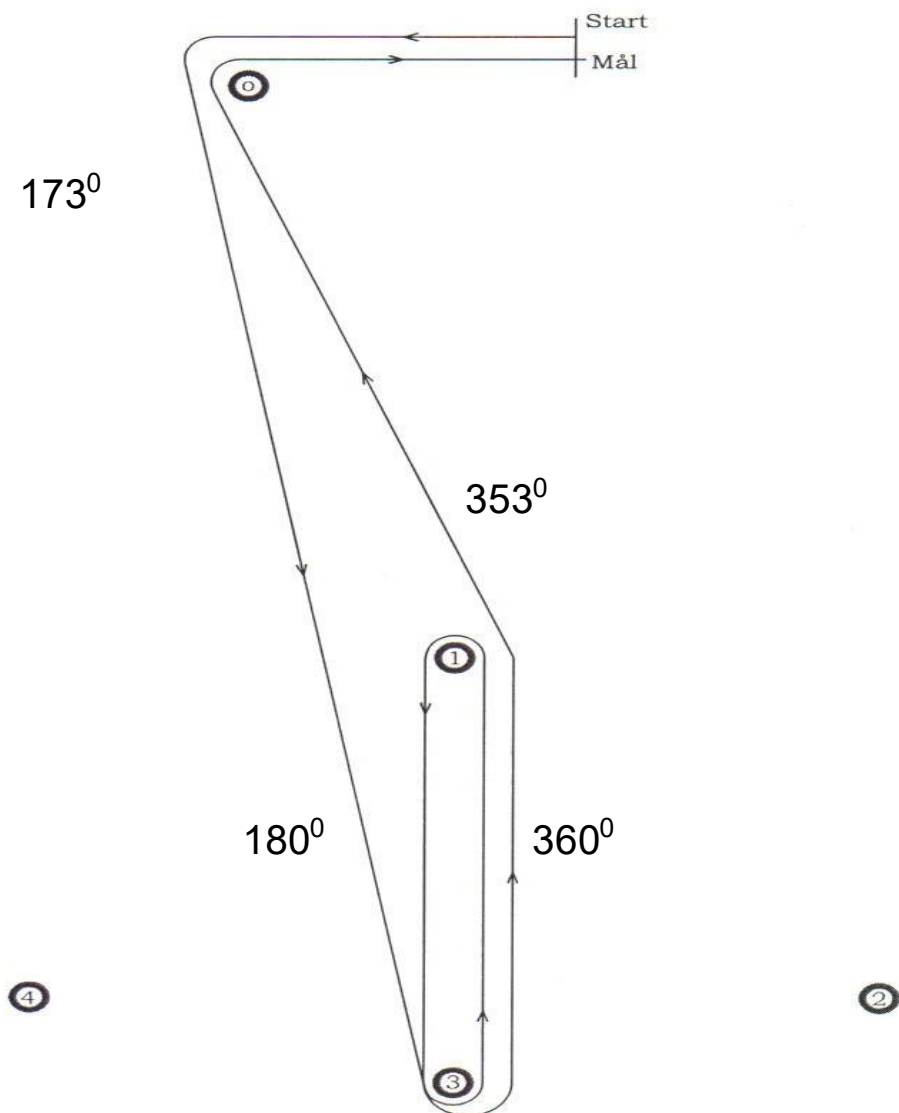
Flagsignalerne ledsages af lydsignal.

BANE **D**

NORD **RØD**

LGD = 6,3 sm

Start - Obl - 3 - 1 - 3 - 1 - Obl - Mål

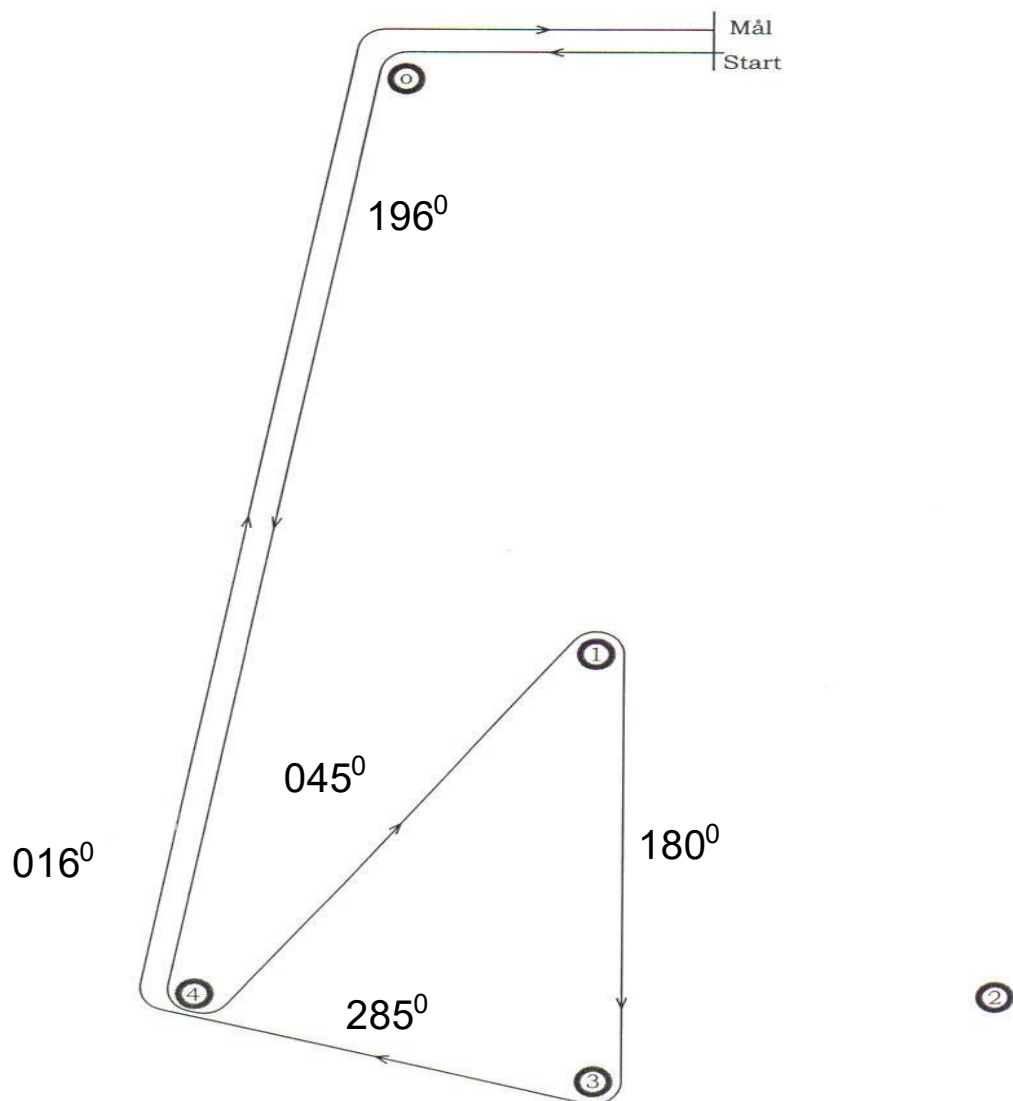


BANE **E**

NORDØST **RØD**

LGD = 6,9 sm

Start - Obl - 4 - 1 - 3 - 4 - Obl - Mål

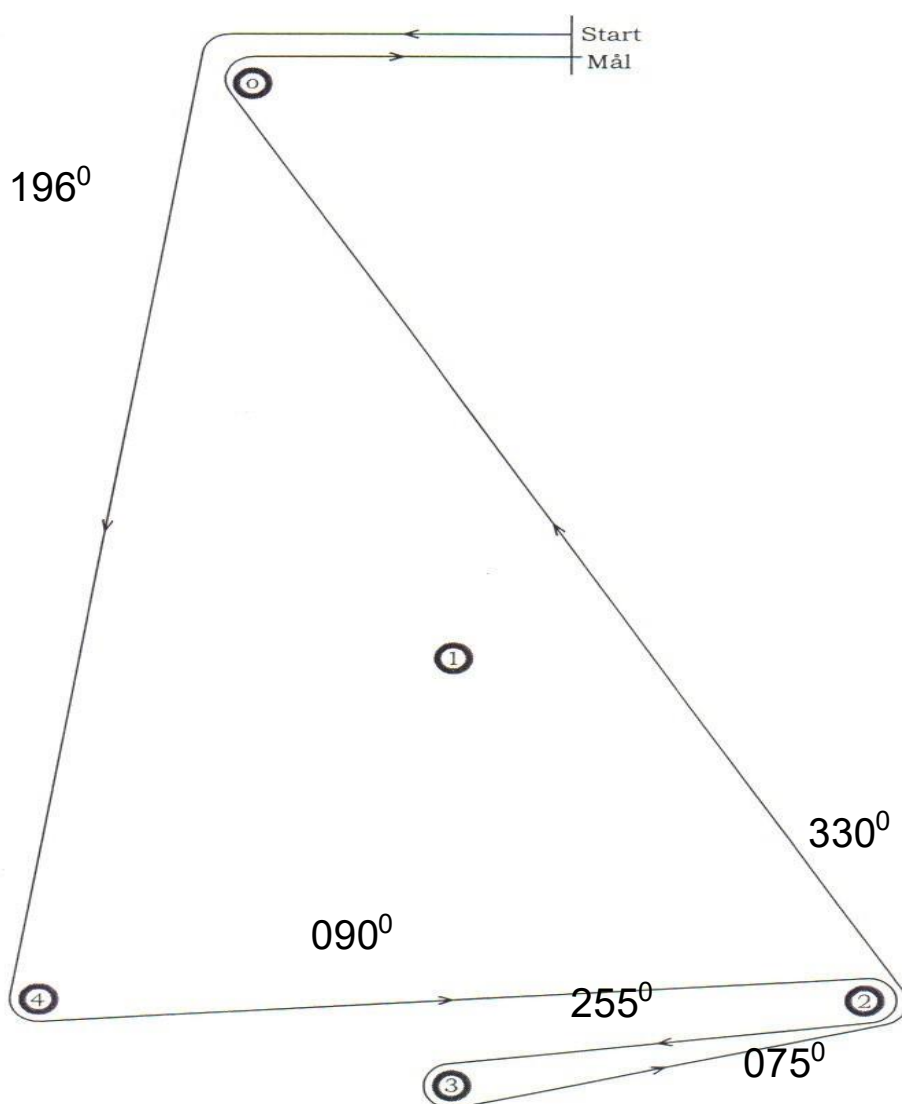


BANE **F**

ØST **RØD**

LGD = 7,3 sm

Start - Obl - 4 - 2 - 3 - 2 - Obl - Mål

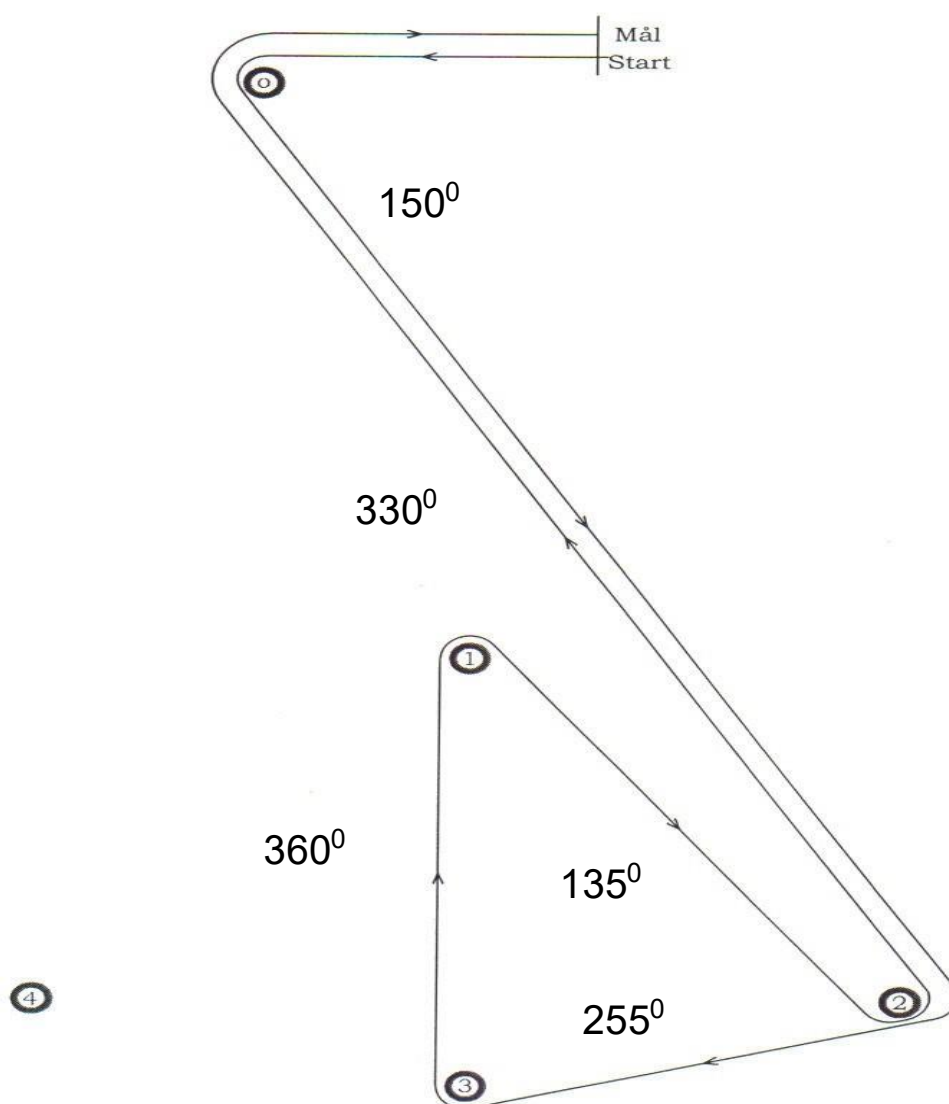


BANE **G**

SYDØST **GRØN**

LGD = 7,2 sm

Start - Obl - 2 - 3 - 1 - 2 - Obl - Mål

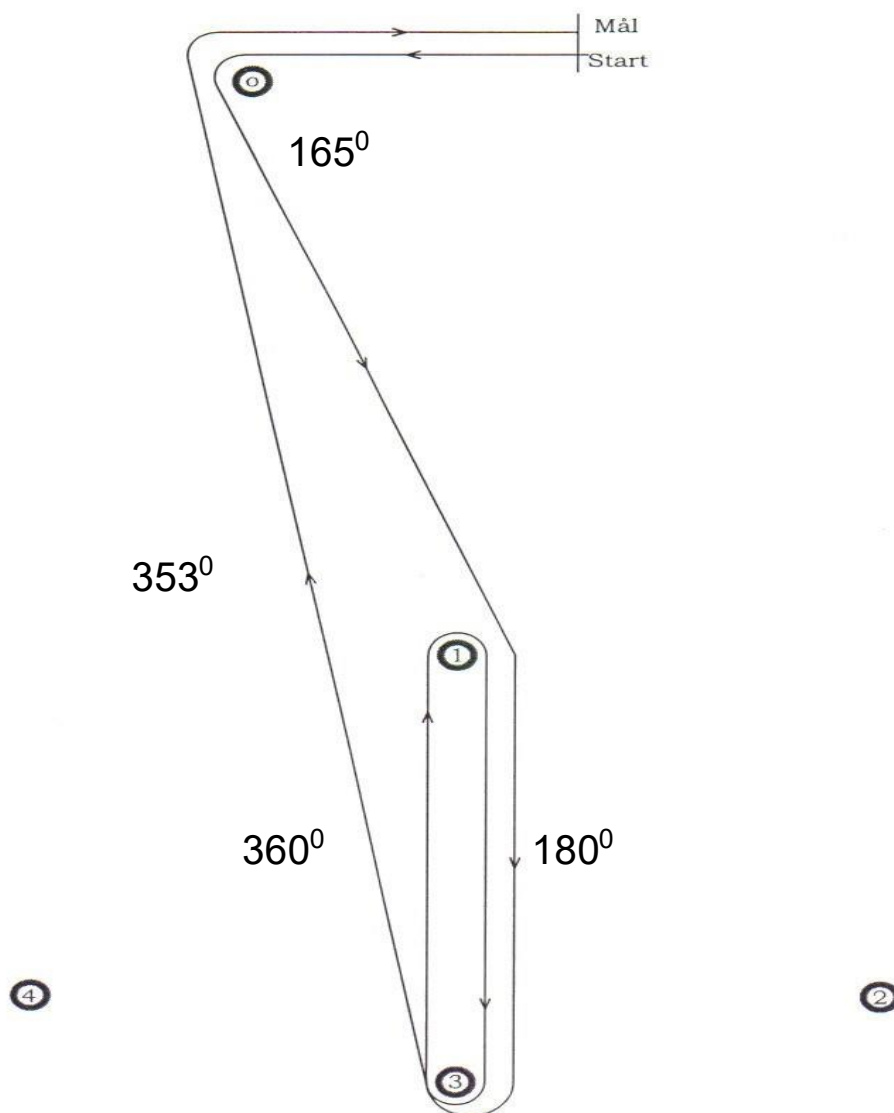


BANE **H**

SYD **GRØN**

LGD = 6,3 sm

Start - Obl - 1 - 3 - 1 - 3 - Obl - Mål

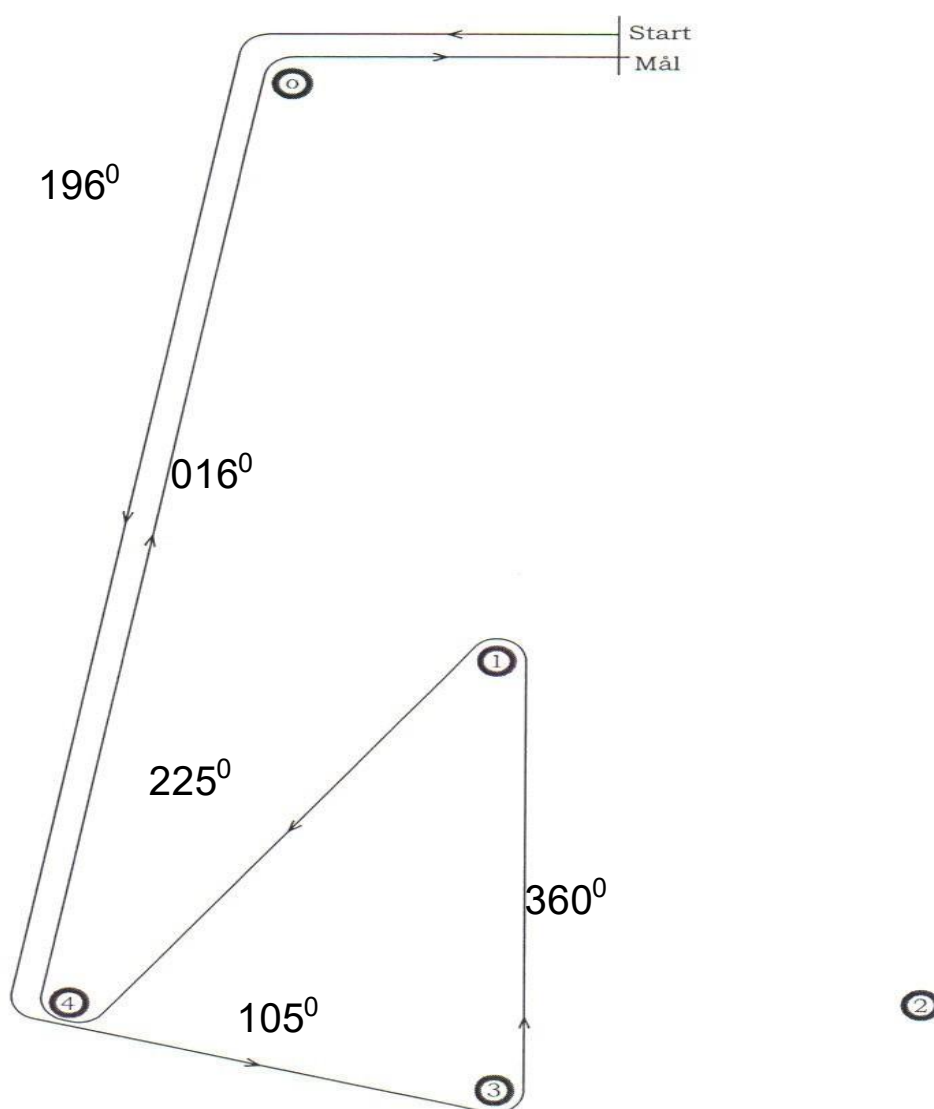


BANE **J**

SYDVEST **RØD**

LGD = 6,9 sm

Start - Obl - 4 - 3 - 1 - 4 - Obl - Mål

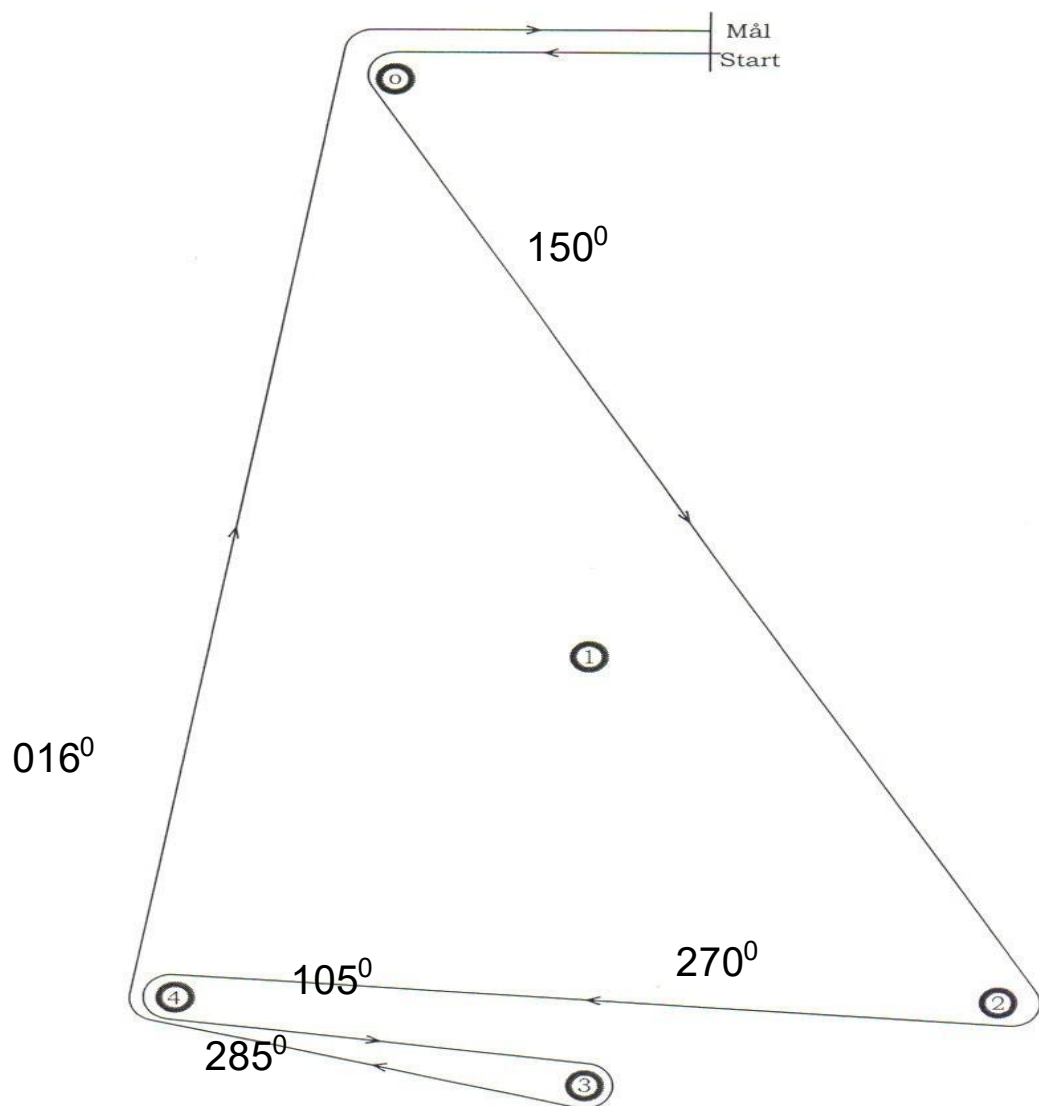


BANE **K**

VEST **GRØN**

LGD = 7,3 sm

Start - Obl - 2 - 4 - 3 - 4 - Obl - Mål





BANE **L**

NORDVEST **GRØN**

LGD = 7,2 sm

Start - Obl - 2 - 1 - 3 - 2 - Obl - Mål

